

設 計 図 面

工 事 名 : R 2 波 土 川 ヨ リ 西 急 傾 斜 海 ・ 浅 川 斜 面 対 策 工 事

路 線 名 等 : 川 ヨ リ 西 急 傾 斜 地 崩 壊 危 険 区 域

工 事 箇 所 : 海 部 郡 海 陽 町 浅 川

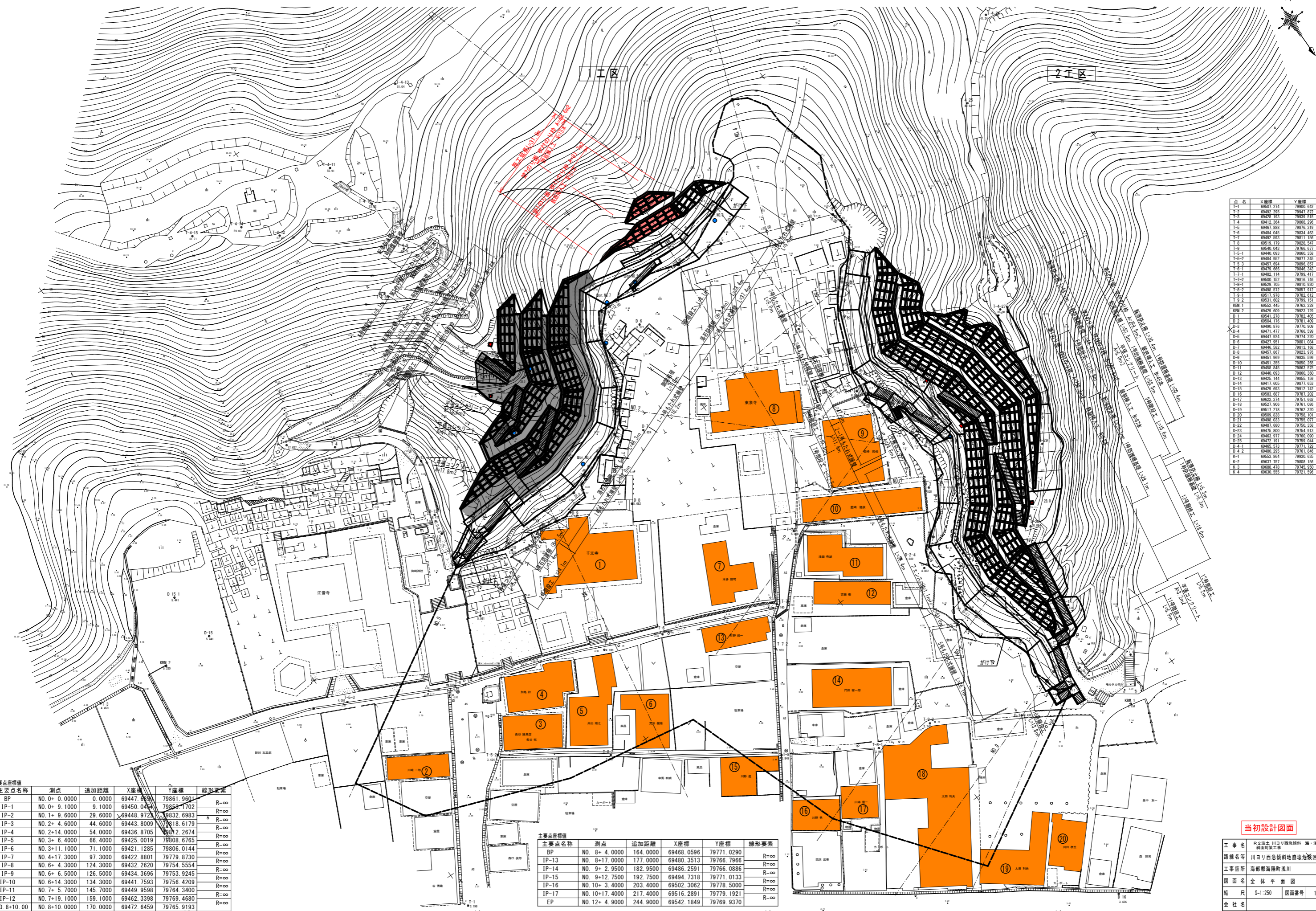
当初設計図面

全体平面図 S=1:250



1工区

2工区



主要点名称	測点	追加距離	X座標	Y座標	線形要素
BP	NO.0+0.0000	0.0000	69447.8684	79861.9601	R=∞
IP-1	NO.0+9.1000	9.1000	69450.0421	79853.1702	R=∞
IP-2	NO.1+9.6000	29.6000	69448.9721	79832.6983	R=∞
IP-3	NO.2+4.6000	44.6000	69443.8009	79818.6179	R=∞
IP-4	NO.2+14.0000	54.0000	69436.8705	79812.2674	R=∞
IP-5	NO.3+6.4000	66.4000	69425.0019	79808.6765	R=∞
IP-6	NO.3+11.1000	71.1000	69421.1285	79806.0144	R=∞
IP-7	NO.4+17.3000	97.3000	69422.8801	79779.8730	R=∞
IP-8	NO.6+4.3000	124.3000	69432.2620	79754.5554	R=∞
IP-9	NO.6+6.5000	126.5000	69434.3696	79753.9245	R=∞
IP-10	NO.6+14.3000	134.3000	69441.7593	79756.4209	R=∞
IP-11	NO.7+5.7000	145.7000	69449.9598	79764.3400	R=∞
IP-12	NO.7+19.1000	159.1000	69462.3398	79769.4680	R=∞
NO.8+10.00	NO.8+10.0000	170.0000	69472.6459	79765.9193	R=∞

主要点名称	測点	追加距離	X座標	Y座標	線形要素
BP	NO.8+4.0000	164.0000	69468.0596	79771.0290	R=∞
IP-13	NO.8+17.0000	177.0000	69480.3513	79766.7966	R=∞
IP-14	NO.9+2.9500	182.9500	69486.2591	79766.0886	R=∞
IP-15	NO.9+12.7500	192.7500	69494.7318	79771.0133	R=∞
IP-16	NO.10+3.4000	203.4000	69502.3062	79778.5000	R=∞
IP-17	NO.10+17.4000	217.4000	69516.2891	79779.1921	R=∞
EP	NO.12+4.9000	244.9000	69542.1849	79769.9370	R=∞

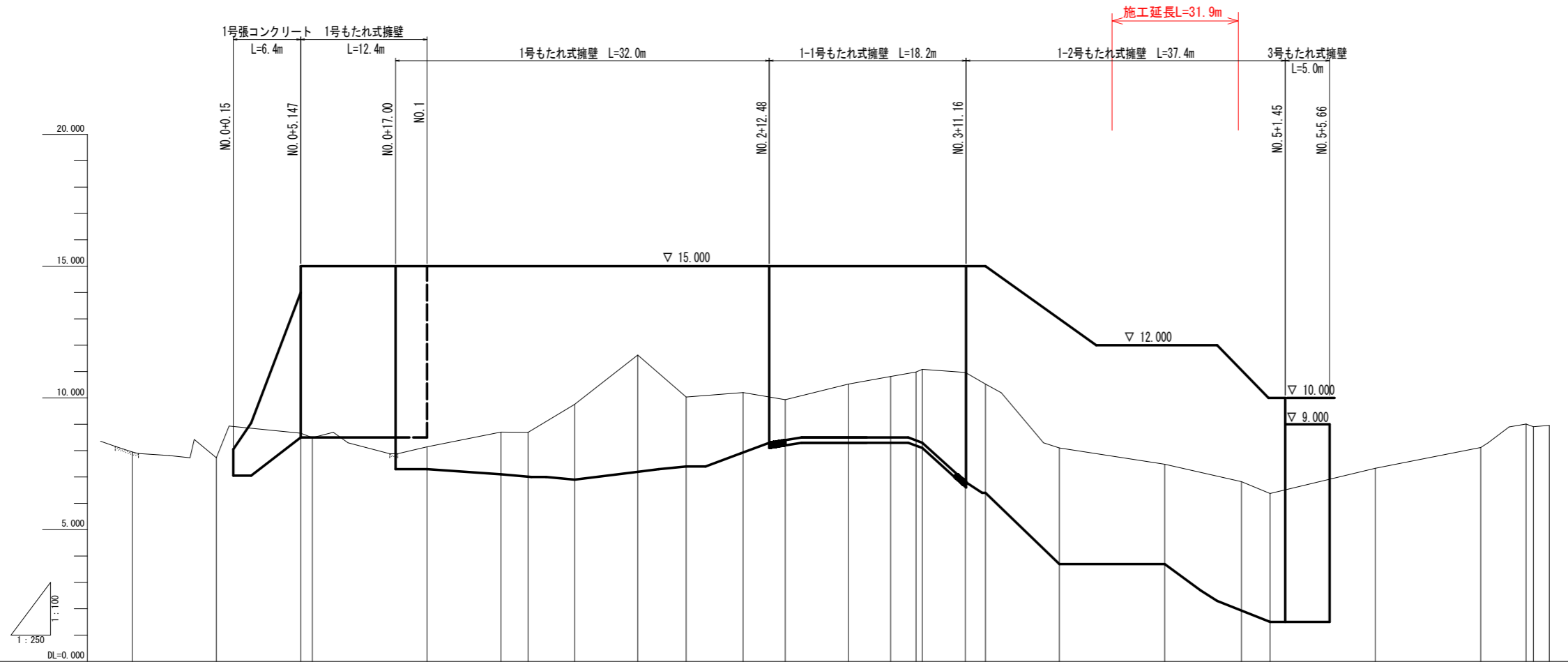
点名	X座標	Y座標
T-1	69507.274	79900.642
T-2	69492.295	79941.872
T-3	69428.183	79929.215
T-4	69412.384	79888.298
T-5	69467.898	79876.319
T-6	69484.045	79824.483
T-7	69492.593	79811.156
T-8	69519.179	79825.547
T-9	69540.343	79765.677
T-10	69440.093	79860.358
T-11	69484.852	79877.345
T-12	69467.894	79895.857
T-13	69479.666	79844.343
T-14	69482.114	79799.417
T-15	69500.152	79816.748
T-16	69531.602	79799.151
T-17	69529.105	79810.630
T-18	69498.572	79857.912
T-19	69517.878	79782.617
T-20	69531.602	79799.151
KRM.1	69532.445	79762.228
KRM.2	69429.609	79823.729
D-1	69541.778	79782.495
D-2	69504.176	79781.409
D-3	69490.876	79770.900
D-4	69411.877	79766.599
D-5	69447.924	79774.220
D-6	69427.951	79801.084
D-7	69446.582	79813.188
D-8	69457.867	79823.676
D-9	69451.969	79835.599
D-10	69451.355	79850.288
D-11	69458.845	79863.576
D-12	69440.093	79880.360
D-13	69425.144	79885.190
D-14	69417.605	79877.653
D-15	69429.693	79912.742
D-16	69583.887	79787.202
D-17	69522.274	79781.462
D-18	69527.906	79781.086
D-19	69517.278	79782.320
D-20	69509.638	79782.101
D-21	69498.033	79785.077
D-22	69487.680	79780.358
D-23	69475.800	79784.913
D-24	69463.977	79780.090
D-25	69472.191	79789.044
D-4-1	69485.373	79777.729
D-4-2	69480.295	79761.848
K-1	69553.864	79930.636
K-2	69637.757	79868.156
K-3	69688.876	79745.950
K-4	69630.555	79721.598

当初設計図面

工事名	川口西急線新築工事
路線名称	川口西急線新築工事
工事箇所	海部郡海部町淡川
図面名称	全体平面図
縮尺	S=1:250
図面番号	1 / 12
会社名	
事業者名	徳島県南部総合振興局 (東波)

縦断図

V=1:100
H=1:250



勾配																														
盛土高																														
切土高																														
計画高																														
地盤高	7.954	7.730	8.662	8.495	8.148	8.707	8.698	9.756	11.631	10.038	10.208	9.930	10.526	10.818	10.988	11.089	10.969	10.524	8.102	7.486	6.827	6.374	7.334	8.122	9.009	8.905				
追加距離	0.000	0.000	8.000	9.100	20.000	27.000	29.600	34.000	40.000	44.600	50.000	54.000	60.000	64.000	66.400	67.000	71.100	73.000	80.000	90.000	97.300	100.000	110.000	120.000	124.300	125.000				
点間距離	0.000	8.000	8.000	1.100	10.900	7.000	2.600	4.400	6.000	4.600	5.400	4.000	6.000	4.000	2.400	0.600	4.100	1.900	7.000	10.000	7.300	2.700	10.000	10.000	4.300	0.700				
測点	-8.00	NO.0	+8.00	IP-1	NO.1	+7.00	IP-2	+14.00	NO.2	IP-3	+10.00	IP-4	NO.3	+4.00	IP-5	+7.00	IP-6	+13.00	NO.4	+10.00	IP-7	NO.5	+10.00	NO.6	IP-8	+5.00				
曲線			IP.1 IA=17° 59' 59"				IP.2 IA=17° 10' 00"				IP.3 IA=27° 20' 00"				IP.4 IA=25° 39' 59"				IP.5 IA=17° 39' 59"		IP.6 IA=59° 20' 01"				IP.7 IA=16° 29' 59"				IP.8 IA=53° 00' 07"	
片勾配 摺り付け図																														

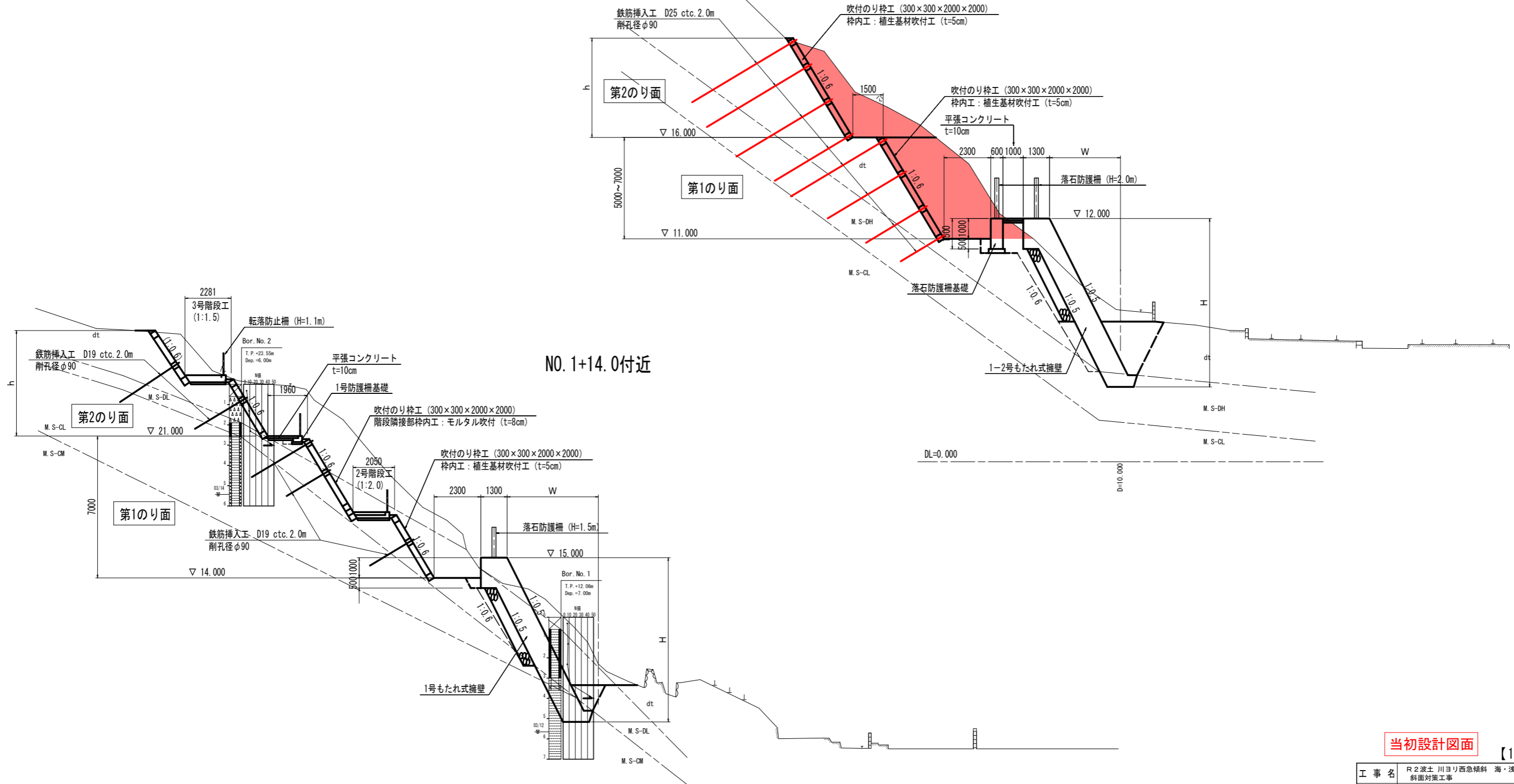
当初設計図面 【1工区】

工事名	R2波土川ヨリ西急傾斜海・浅川 斜面対策工事		
路線名等	川ヨリ西急傾斜地崩壊危険区域		
工事箇所	海部郡海陽町浅川		
図面名	縦断図		
縮尺	V=1:100 H=1:250	図面番号	2 / 12
会社名			
事業者名	徳島県南部総合県民局 (美波)		

標準横断面図 S=1:100

NO. 4+10.0付近

NO. 1+14.0付近

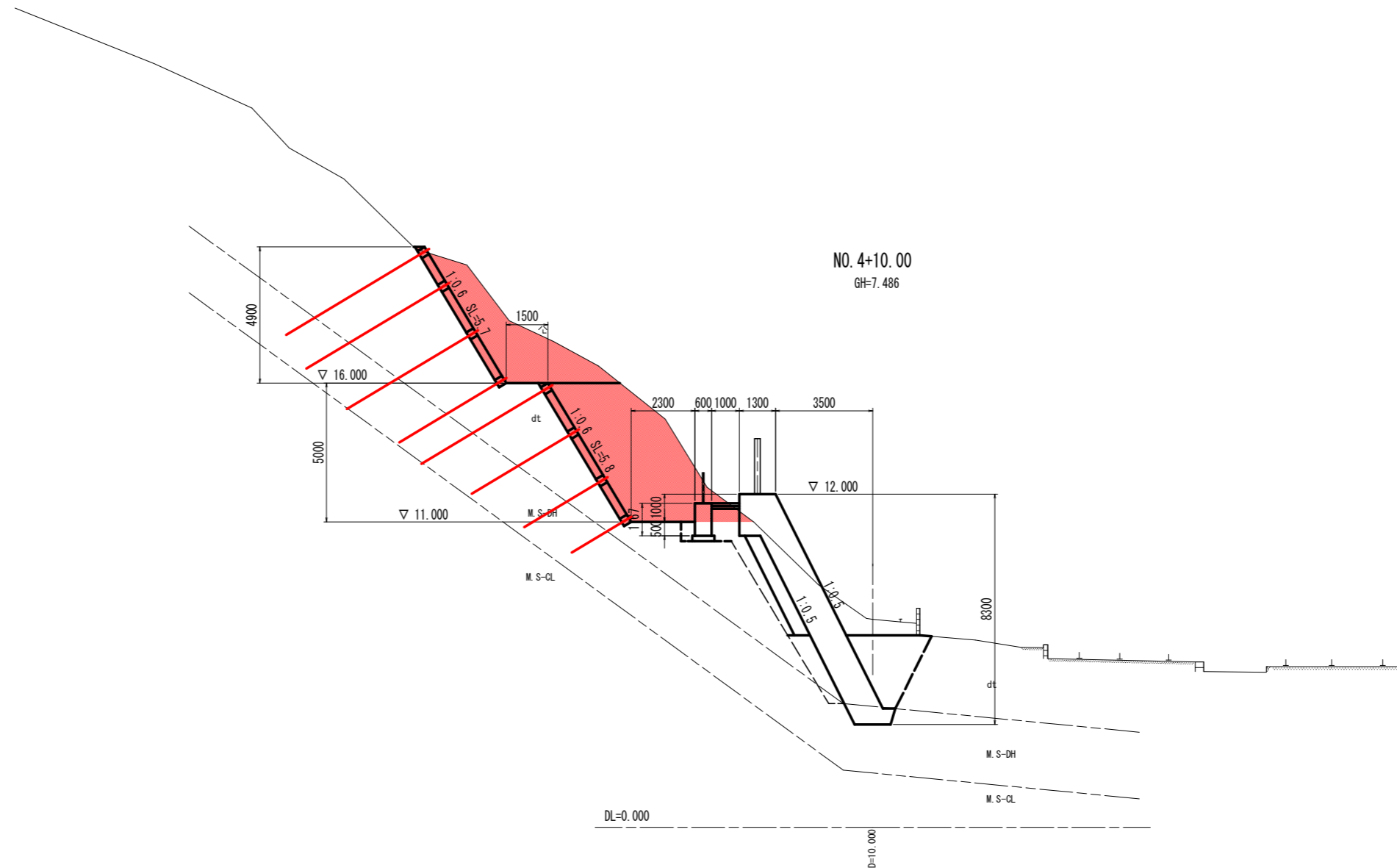


当初設計図面

【1工区】

工事名	R2 渡土 川ヨリ西急傾斜 海・浅川 斜面対策工事		
路線名等	川ヨリ西急傾斜地崩壊危険区域		
工事箇所	海部郡海陽町浅川		
図面名	標準横断面図		
縮尺	S=1:100	図面番号	3 / 12
会社名			
事業者名	徳島県南部総合県民局 (美波)		

横断図 (8/10) S=1:100



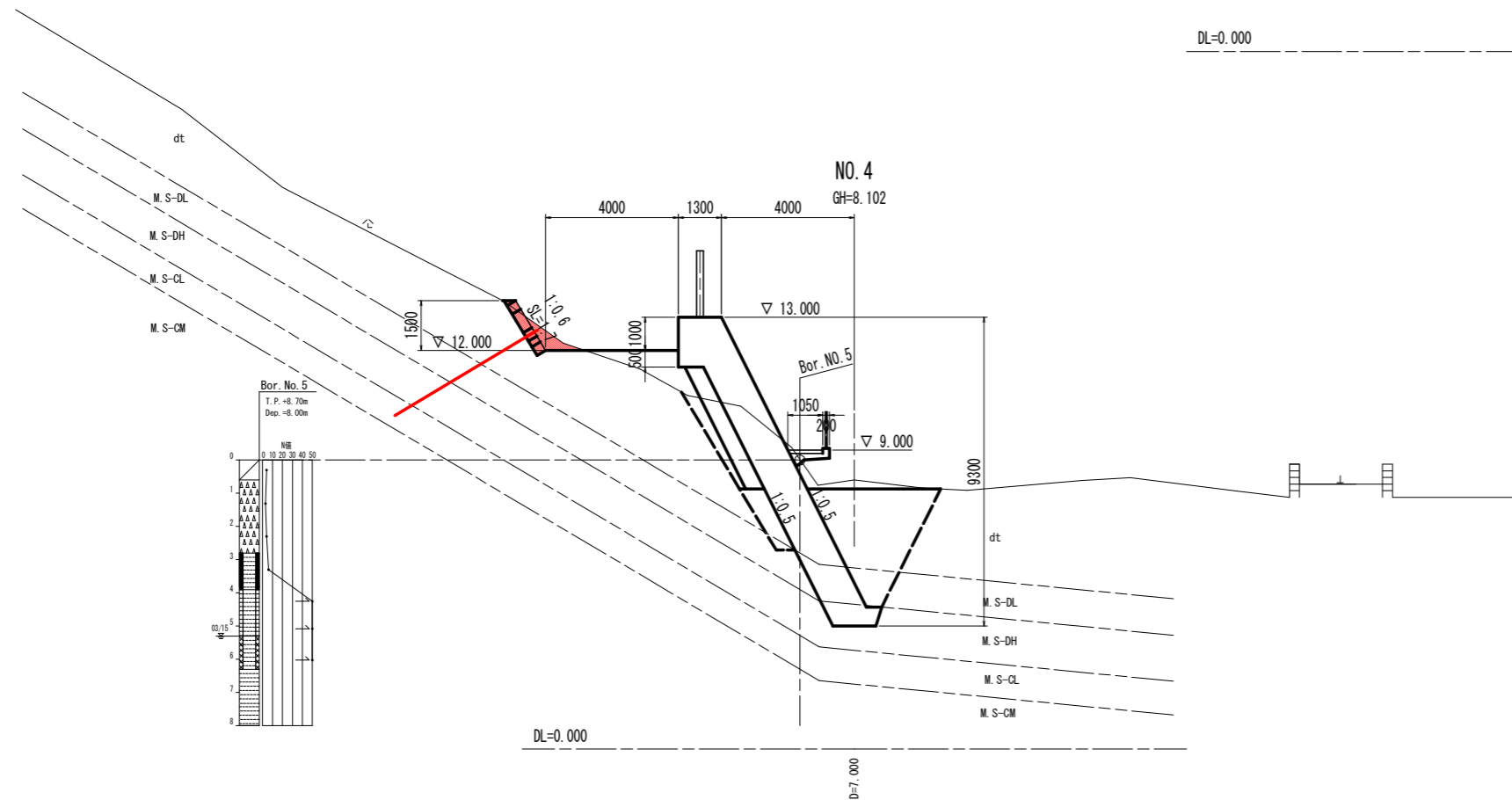
第2のり面		
名称	土砂	数量
掘削	土砂	2.4
片切	軟岩	8.8
工	切土法面整形	5.8
防護柵	床掘り	土砂
基礎	埋戻	軟岩
		D

第1のり面		
名称	土砂	数量
掘削	土砂	19.1
片切	軟岩	
工	切土法面整形	6.0
防護柵	床掘り	土砂
基礎	埋戻	軟岩
		D

名称	数量
土工	片切掘削
	土砂
	軟岩
	8.1

名称	数量	
作業土	床掘り	土砂
		軟岩
		1.2
擁壁	床掘り	土砂
		軟岩
埋戻	C	4.7
	D	2.8
取壊	コンクリート	無筋
		鉄筋
		0.1

名称	数量
良質土	1.7



第1のり面		
名称	土砂	数量
掘削	土砂	0.9
片切	軟岩	
工	切土法面整形	1.9
防護柵	床掘り	土砂
基礎	埋戻	軟岩
		D

名称	数量
土工	片切掘削
	土砂
	軟岩
	5.3

名称	数量	
作業土	床掘り	土砂
		軟岩
		13.6
擁壁	床掘り	土砂
		軟岩
埋戻	C	7.9
	D	2.7
取壊	コンクリート	無筋
		鉄筋
		1.2

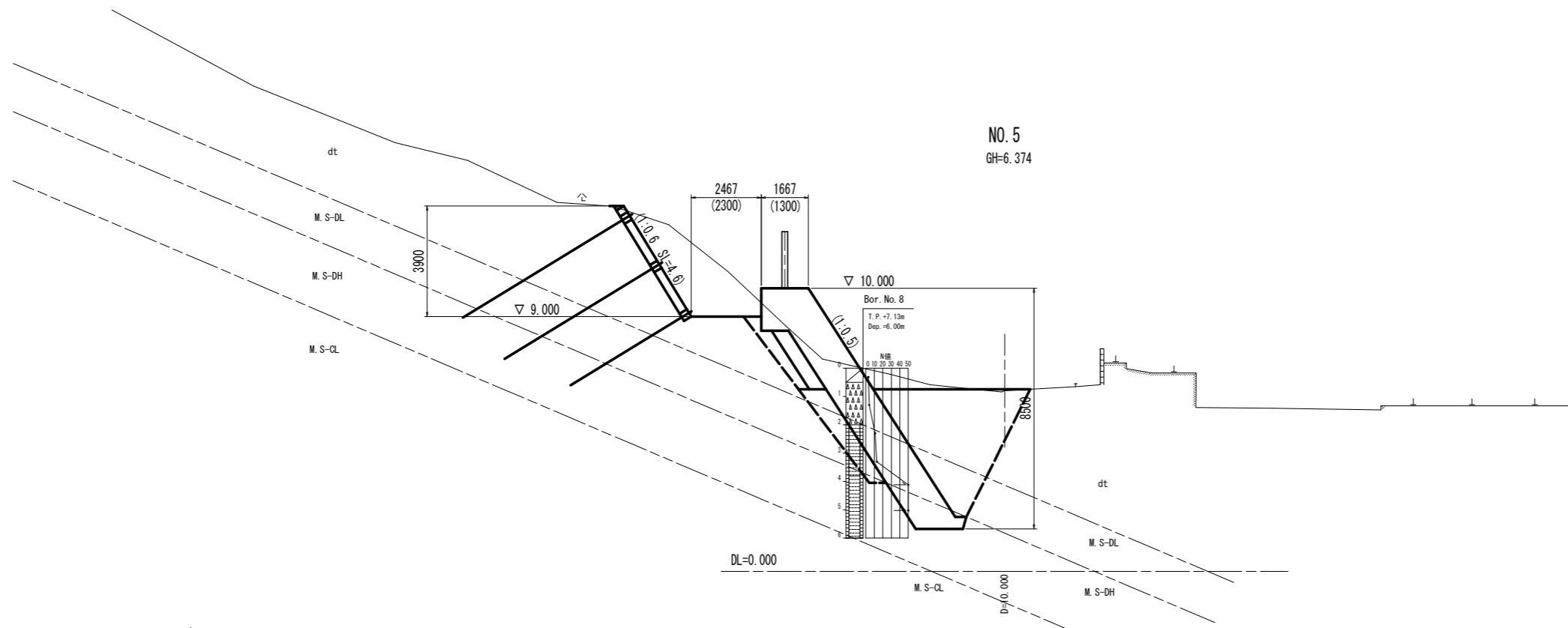
名称	数量
良質土	1.2

当初設計図面

【1工区】

工事名	R2波土川ヨリ西急傾斜 海・浅川 斜面対策工事		
路線名等	川ヨリ西急傾斜地崩壊危険区域		
工事箇所	海部郡海陽町浅川		
図面名	横断図 (8/10)		
縮尺	S=1:100	図面番号	4 / 12
会社名			
事業者名	徳島県南部総合県民局 (美波)		

横断図 (9/10) S=1:100

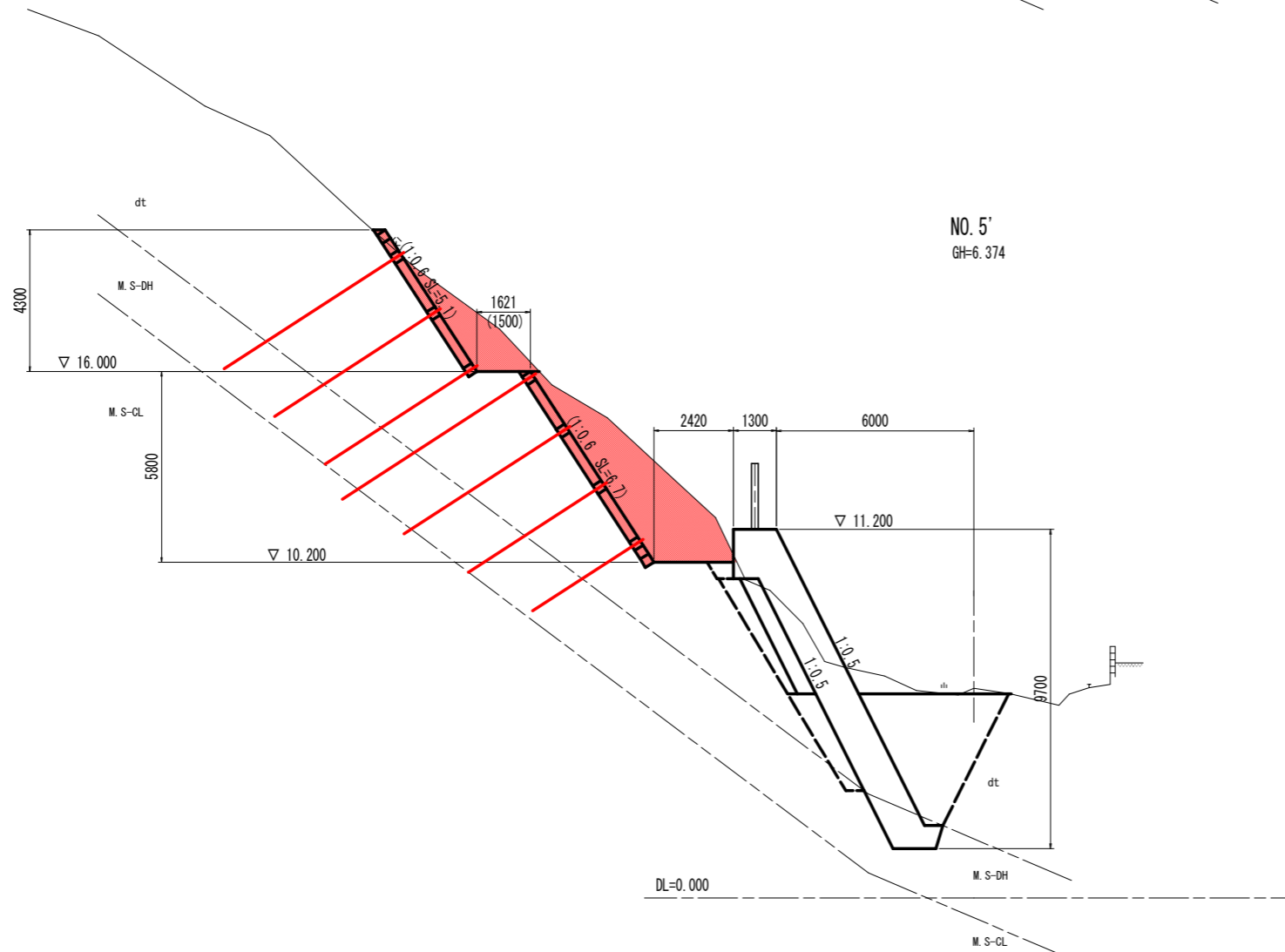


第1のり面		
名称	数量	
土掘削	片切	土砂 8.7
		軟岩
工切土法面整形		土砂 4.7
		軟岩
防護柵基礎	床掘B	土砂
	埋戻	軟岩 D

名称	数量	
土工	片切掘削	土砂 4.7
		軟岩

名称	数量	
作業土	床掘B	土砂 22.0
		軟岩 2.1
擁壁	床掘B'片切	土砂 1.2
		軟岩
取壊	埋戻	C 13.4
		D 1.2
コンクリート	無筋	
	鉄筋	

名称	数量
良質土	2.6



第2のり面		
名称	数量	
土掘削	片切	土砂 0.4 4.8
		軟岩
工切土法面整形		土砂 5.3
		軟岩
防護柵基礎	床掘B	土砂
	埋戻	軟岩 D

第1のり面		
名称	数量	
土掘削	片切	土砂 13.0
		軟岩
工切土法面整形		土砂 7.1
		軟岩
防護柵基礎	床掘B	土砂
	埋戻	軟岩 D

名称	数量	
土工	片切掘削	土砂 5.5
		軟岩

名称	数量	
作業土	床掘B	土砂 16.4
		軟岩 2.3
擁壁	床掘B'片切	土砂 2.0
		軟岩
取壊	埋戻	C 10.2
		D 2.0
コンクリート	無筋	
	鉄筋	

名称	数量
良質土	2.1

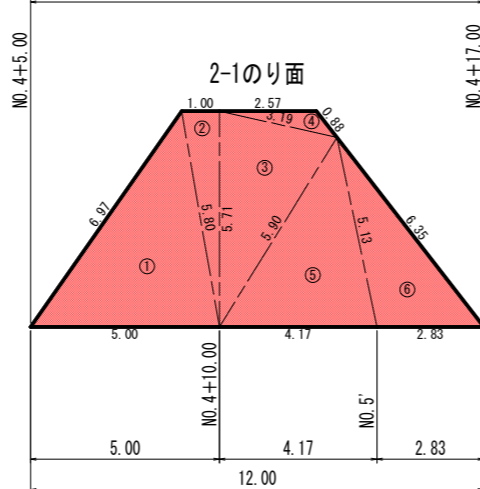
当初設計図面 【1工区】

工事名	R2波土川ヨリ西急傾斜海・浅川 斜面対策工事		
路線名等	川ヨリ西急傾斜地崩壊危険区域		
工事箇所	海部郡海陽町浅川		
図面名	横断図 (9/10)		
縮尺	S=1:100	図面番号	5 / 12
会社名			
事業者名	徳島県南部総合県民局 (美波)		

のり面工面積求積図 (3/3) S=1:100

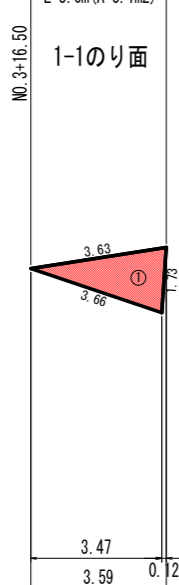
<NO.5付近のり面>

第2-1のり面 吹付のり枠 300×300×2000×2000 L=12.0m(A=44.6m²)



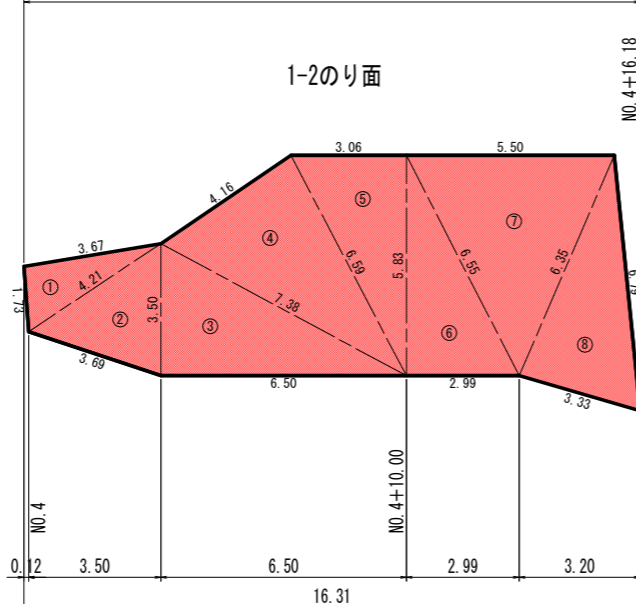
のり面 2-1のり面					
記号	a	b	c	s	面積 m ²
1	5.80	6.97	5.00	8.89	14.323711
2	5.71	1.00	5.80	6.26	2.886292
3	5.90	3.19	5.71	7.40	8.886810
4	0.88	2.57	3.19	3.32	0.888723
5	4.17	5.13	5.90	7.60	10.462291
6	2.83	6.35	5.13	7.16	7.139881
面積 m ²					44.587708
面積 m ²					44.58

第1-1のり面 吹付のり枠 300×300×2000×2000 L=3.6m(A=3.1m²)



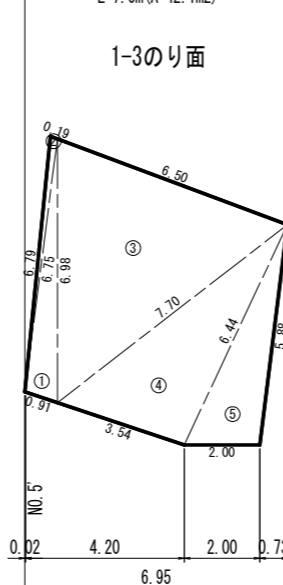
のり面 1-1のり面					
記号	a	b	c	s	面積 m ²
1	1.73	3.63	3.66	4.51	3.062397
面積 m ²					3.062397
面積 m ²					3.06

第1-2のり面 吹付のり枠 300×300×2000×2000 L=16.3m(A=78.6m²)



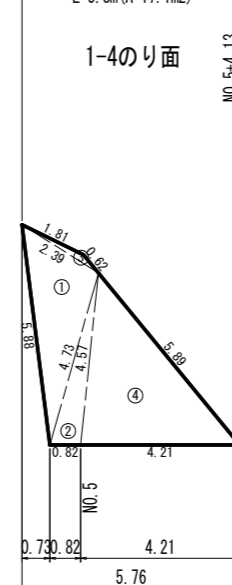
のり面 1-2のり面					
記号	a	b	c	s	面積 m ²
1	4.21	3.67	1.73	4.81	3.183288
2	3.69	3.50	4.21	5.70	6.128299
3	6.50	7.38	3.50	8.69	11.374997
4	6.59	4.16	7.38	9.07	13.661978
5	5.83	3.06	6.59	7.74	8.919880
6	2.99	6.55	5.83	7.69	8.754291
7	6.35	5.50	6.55	9.20	16.033936
8	3.33	6.79	6.35	8.24	10.529779
面積 m ²					78.586448
面積 m ²					78.58

第1-3のり面 吹付のり枠 300×300×2000×2000 L=7.0m(A=42.1m²)



のり面 1-3のり面					
記号	a	b	c	s	面積 m ²
1	6.98	6.75	0.91	7.32	3.015515
2	0.19	6.79	6.75	6.87	0.663746
3	7.70	6.50	6.98	10.59	21.257498
4	3.54	6.44	7.70	8.84	11.321973
5	2.00	5.88	6.44	7.16	5.835158
面積 m ²					42.093890
面積 m ²					42.09

第1-4のり面 吹付のり枠 300×300×2000×2000 L=5.8m(A=17.1m²)



のり面 1-4のり面					
記号	a	b	c	s	面積 m ²
1	5.88	4.73	2.39	6.50	5.414521
2	0.82	4.57	4.73	5.06	1.862573
3	2.39	0.62	1.81	2.41	0.227523
4	4.21	5.89	4.57	7.34	9.606033
面積 m ²					17.110650
面積 m ²					17.11

※ 面積はヘロン法により求積

$$面積 A = \sqrt{S(S-a)(S-b)(S-c)}$$

$$S = \frac{a+b+c}{2}$$

当初設計図面

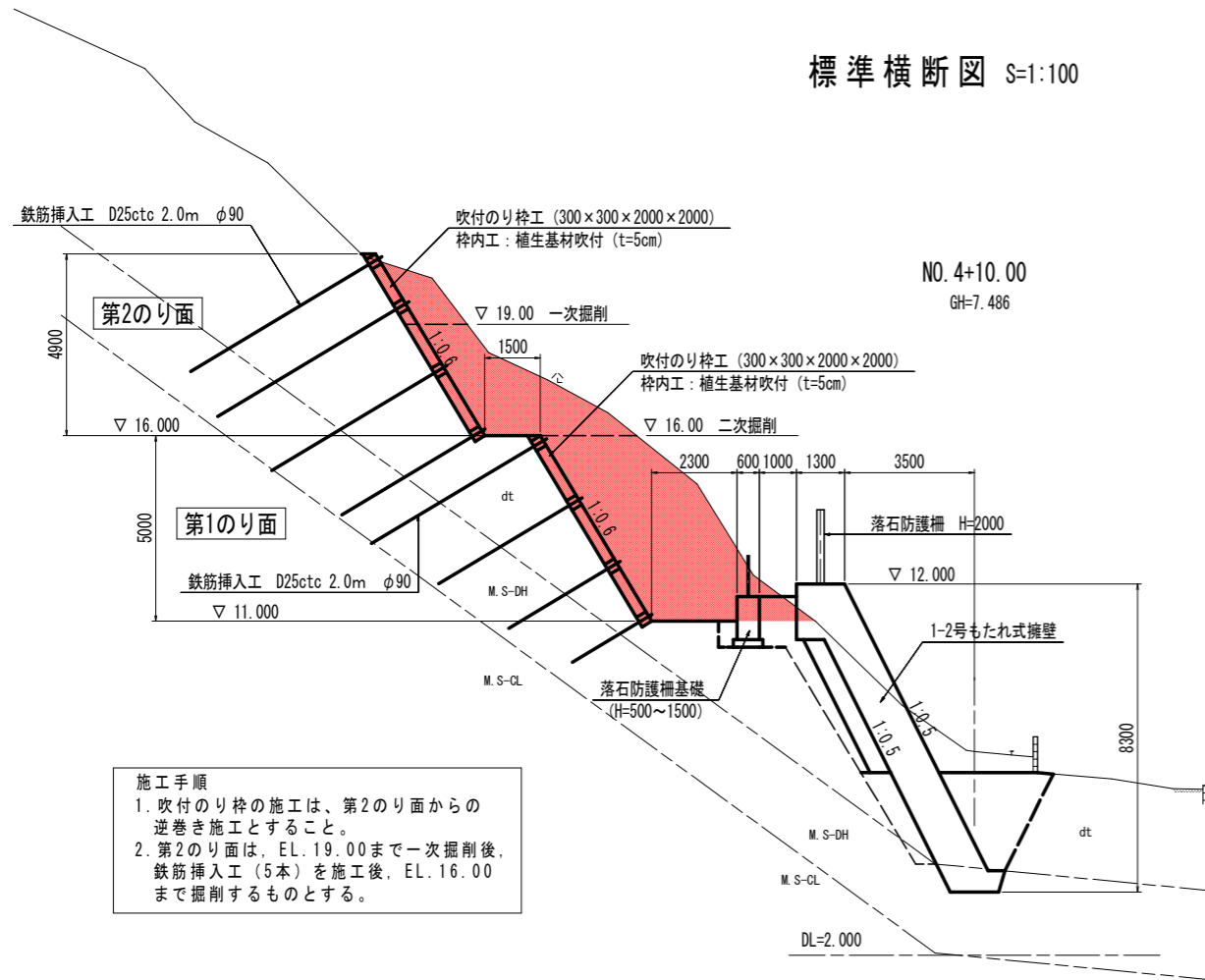
【1工区】

工事名	R2 波土 川ヨリ西急傾斜 海・浅川 斜面对策工事		
路線名等	川ヨリ西急傾斜地崩壊危険区域		
工事箇所	海部郡海陽町浅川		
図面名	のり面工面積求積図(3/3)<NO.5付近のり面>		
縮尺	1:100	図面番号	6 / 12
会社名			
事業者名	徳島県南部総合県民局 (美波)		

注) 1. 測点間における延長寸法は、「吹付のり枠展開図」に合わせて枠中心位置での延長とする。
2. のり枠施工面積は、のり枠外形における面積とする。

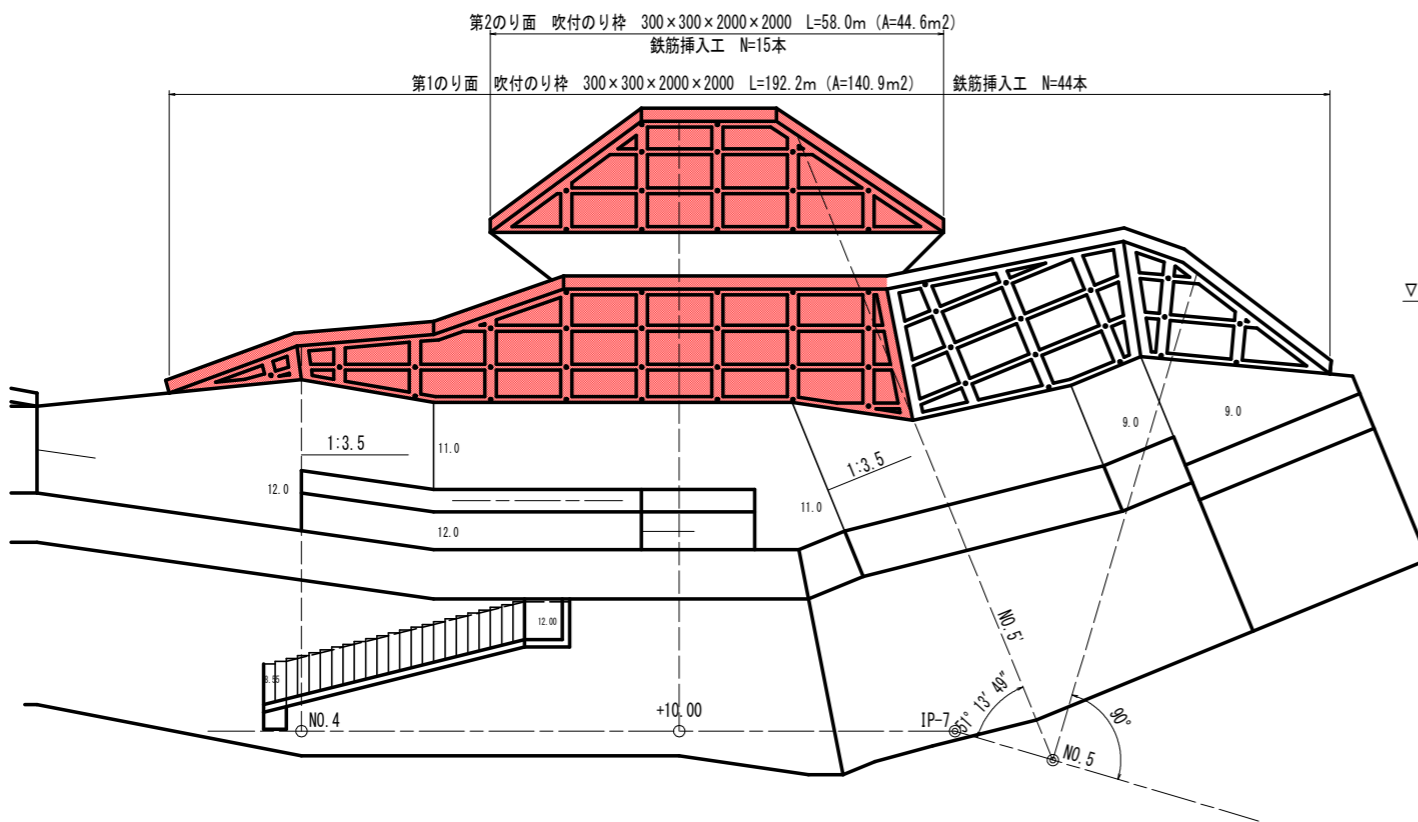
吹付のり枠展開図 (4/4)

標準横断面図 S=1:100

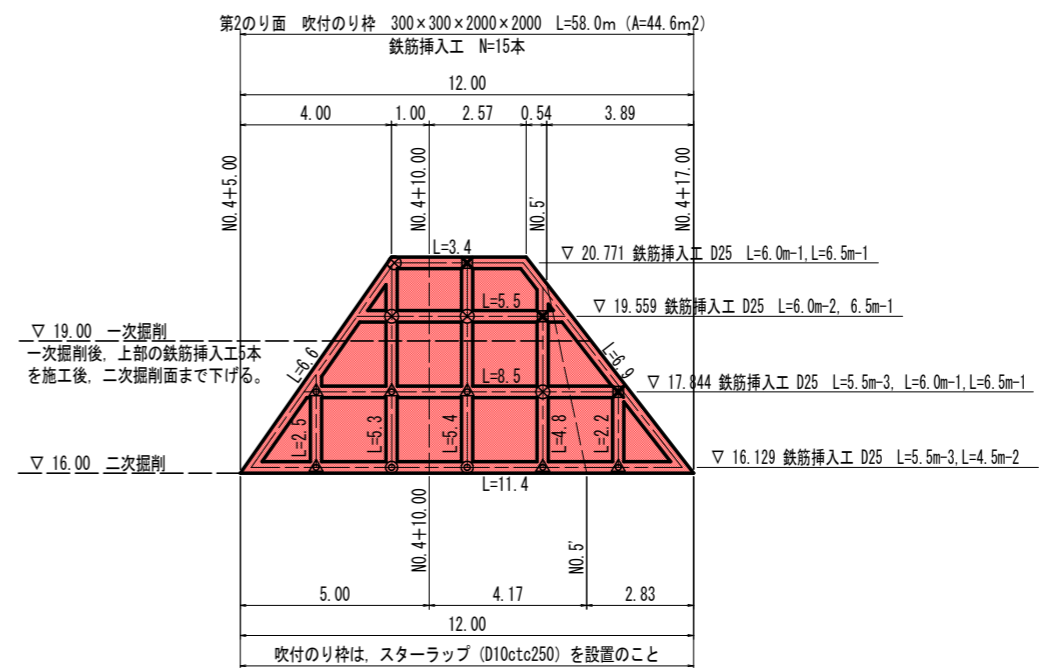


- 施工手順
1. 吹付のり枠の施工は、第2のり面からの逆巻き施工とすること。
 2. 第2のり面は、EL. 19.00まで一次掘削後、鉄筋挿入工（5本）を施工後、EL. 16.00まで掘削するものとする。

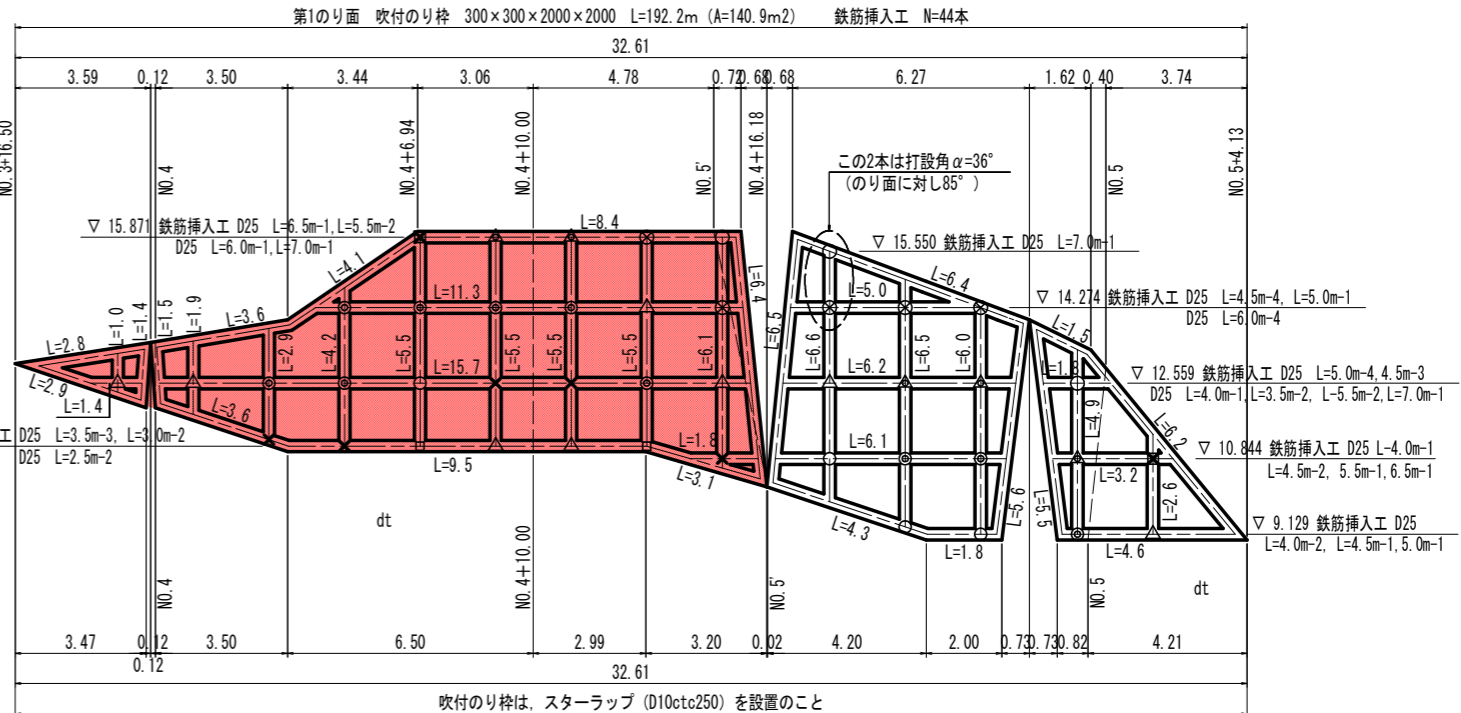
平面図 S=1:100



NO. 5 付近のり面展開図 S=1:100



- 鉄筋挿入工 凡例
- L=7.00m
 - ⊗ L=6.50m
 - ⊗ L=6.00m
 - △ L=5.50m
 - ▲ L=5.00m
 - ⊙ L=4.50m
 - ⊙ L=4.00m
 - ⊗ L=3.50m
 - ⊗ L=3.00m
 - △ L=2.50m
 - ⊗ L=2.00m



- 注) 1. 鉄筋挿入工における標高表示は、のり枠前面と鉄筋中心との交点における計画高とする。
 2. 吹付のり枠の長さ表示は、のり枠中心における寸法とする。
 3. 吹付のり枠の詳細構造は、構造図を参照のこと。
 4. 鉄筋挿入工の先端は、DH層以上の岩盤内に以下の値以上の根入れを行うものとする。
 第1のり面上より4断面、5段目: L=1.5m 第2のり面上最上段: L=1.2m
 上記以外の区間: L=1.7m
 5. 掘削時の地盤状況を確認して鉄筋挿入工の増打ちが必要と考えられる場合は、監督員と協議を行い対処するものとする。
 6. 第1のり面のうち、図示した2本の鉄筋挿入工については、打設鉛直角α=36° とすること。
 注) 当該区間の吹付のり枠は、スターラップ (D10ctc250) を設置すること。

当初設計図面 【1工区】

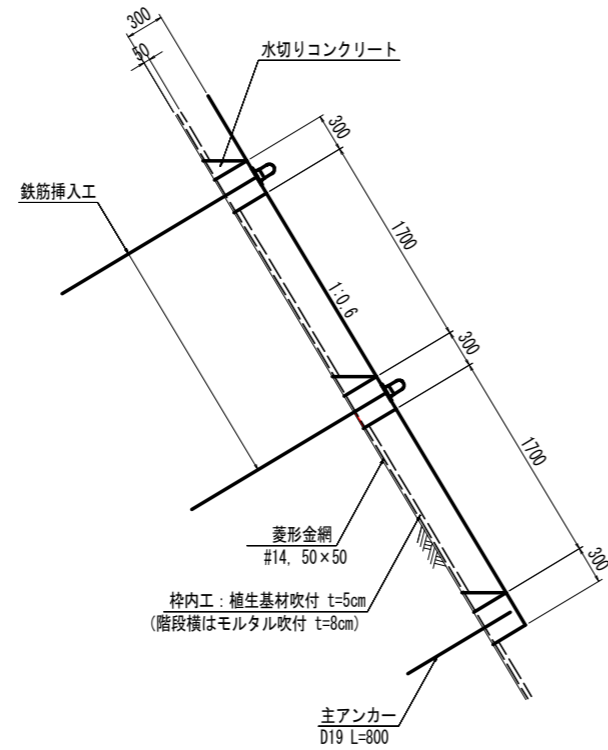
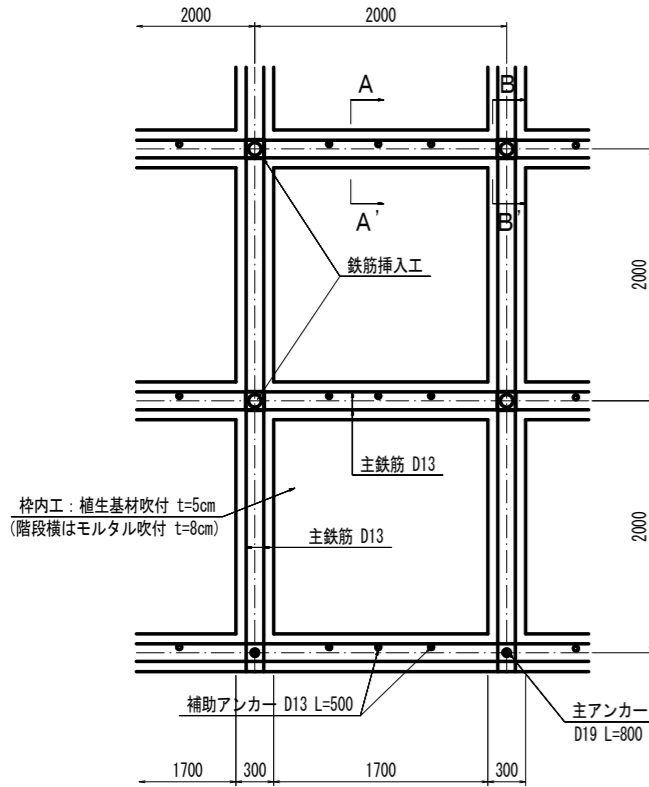
工事名	R2 波土 川ヨリ西急傾斜 海・浅川 斜面対策工事
路線名等	川ヨリ西急傾斜地崩壊危険区域
工事箇所	海部郡海陽町浅川
図面名	吹付のり枠展開図 (4/4)
縮尺	S=1:100 図面番号 7 / 12
会社名	
事業者名	徳島県南部総合県民局 (美波)

構造図 (1/2)

吹付のり枠構造図 (1:0.6標準部)

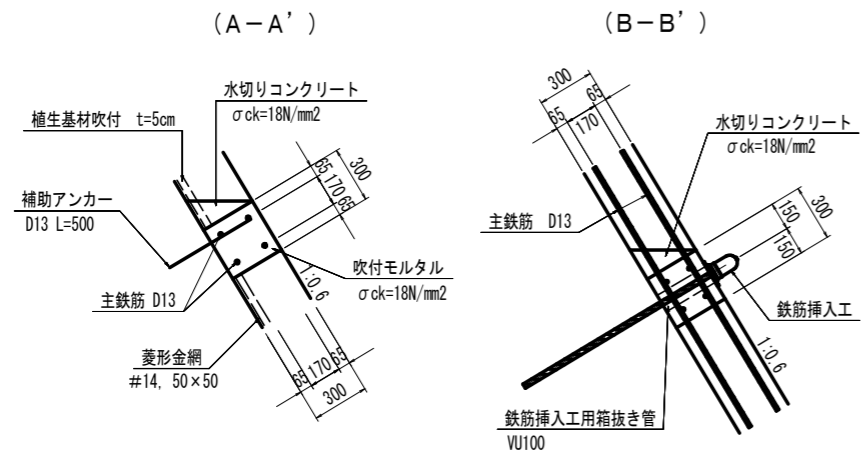
標準展開図 S=1:30

標準断面図 S=1:30



※ 法枠交点部で鉄筋挿入工の無い箇所は、主アンカーを設置する。

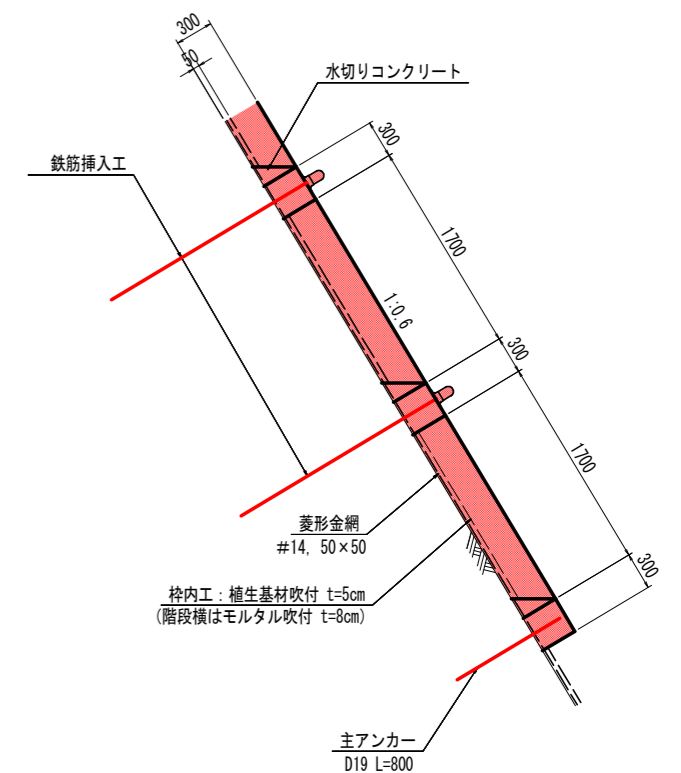
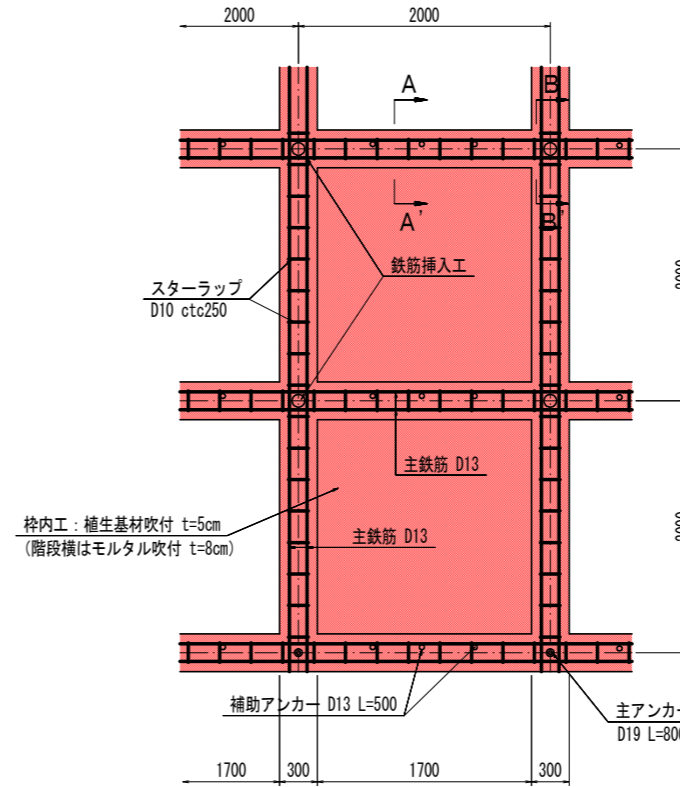
枠断面図 S=1:20



吹付のり枠構造図 (1:0.6スターラップ設置)

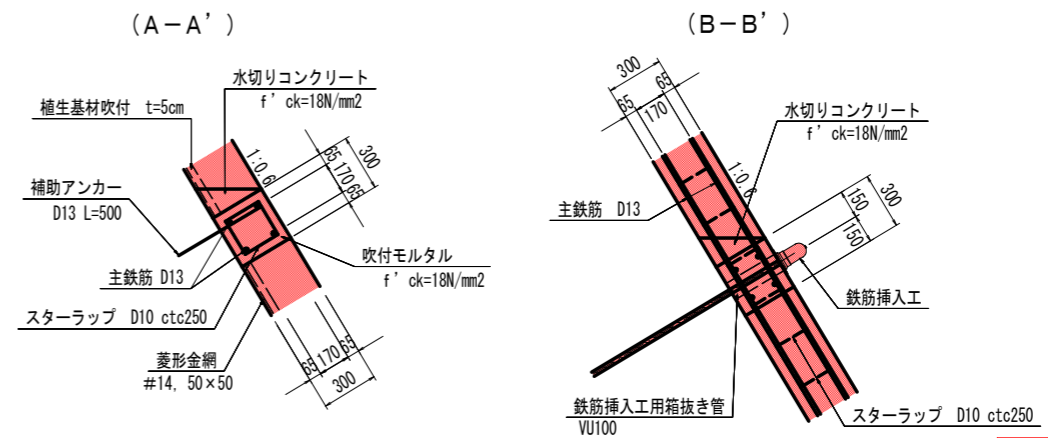
標準展開図 S=1:30

標準断面図 S=1:30



※ 1. 法枠交点部で鉄筋挿入工の無い箇所は、主アンカーを設置する。
2. スターラップ (D10 ctc250) を配置すること。

枠断面図 S=1:20

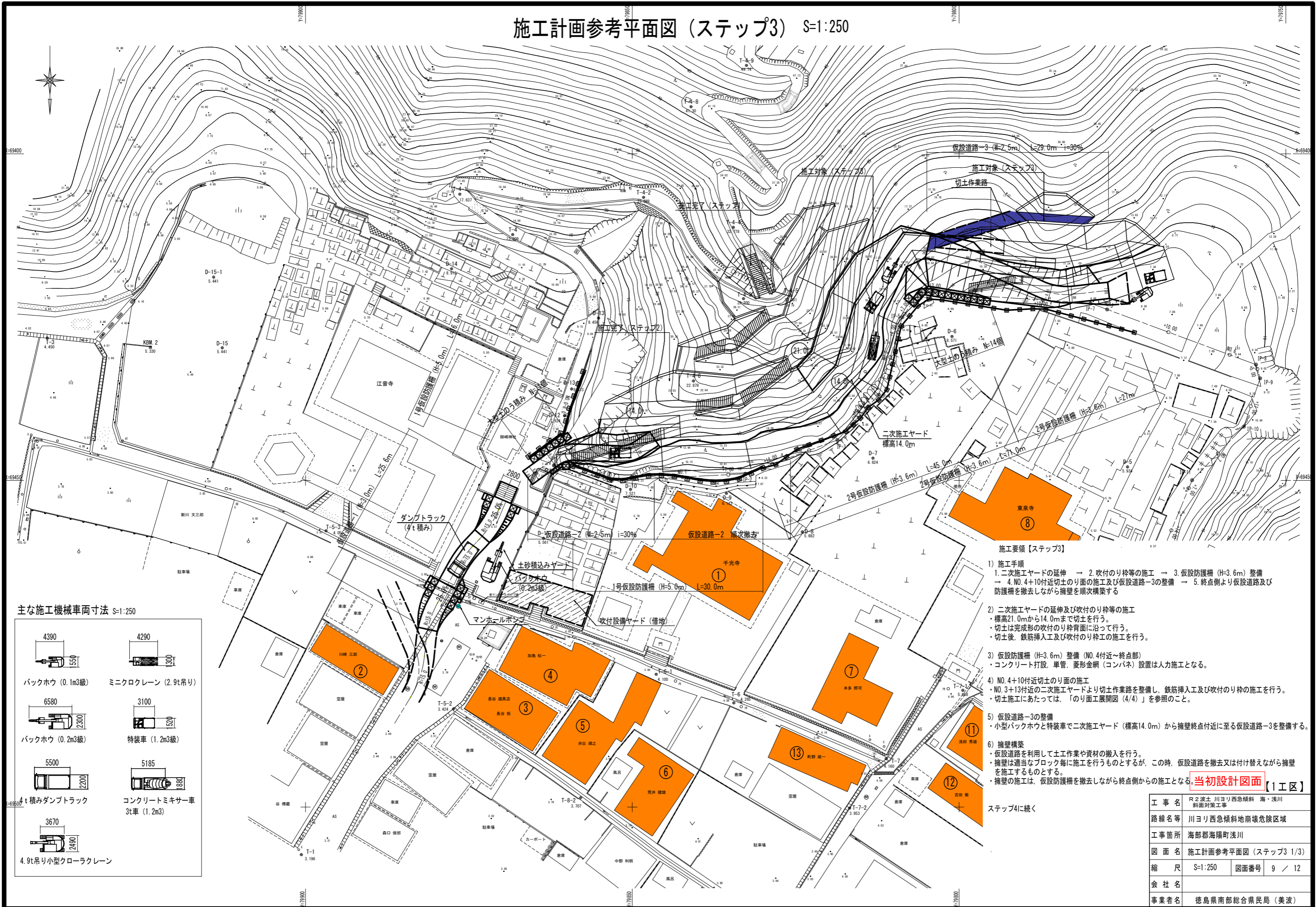


- 注)
- 1) のり枠の鉄筋はSD295Aを標準とする。その場合、D13の重ね継ぎ手長は389mm以上とする。なお、SD345を使用することもできるが、その場合はD13の重ね継ぎ手長を455mm以上とする。
 - 2) スターラップの配置区間は、「のり面工展開図」を参照のこと。
 - 3) 掘削時の地盤状況を確認して鉄筋挿入工の増打ちが必要と判断された場合は、監督員と協議を行い対処するものとする。
 - 4) 鉄筋挿入工の鉛直打設角は、のり枠に直角 ($\alpha=31^\circ$) を標準とするが、部分的にのり枠に対し 85° ($\alpha=36^\circ$) の鉄筋があるので注意のこと。

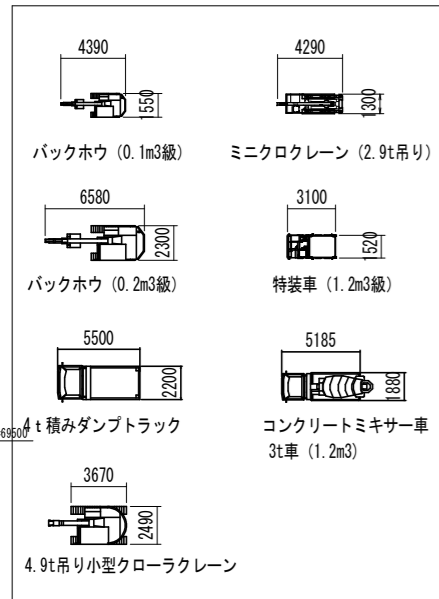
当初設計図面 【1工区】

工事名	R2波土川ヨリ西急傾斜 海・浅川 斜面対策工事
路線名等	川ヨリ西急傾斜地崩壊危険区域
工事箇所	海部郡海陽町浅川
図面名	構造図 (2/2)
縮尺	図示 図面番号 8 / 12
会社名	
事業者名	徳島県南部総合県民局 (美波)

施工計画参考平面図 (ステップ3) S=1:250



主な施工機械車両寸法 S=1:250



施工要領【ステップ3】

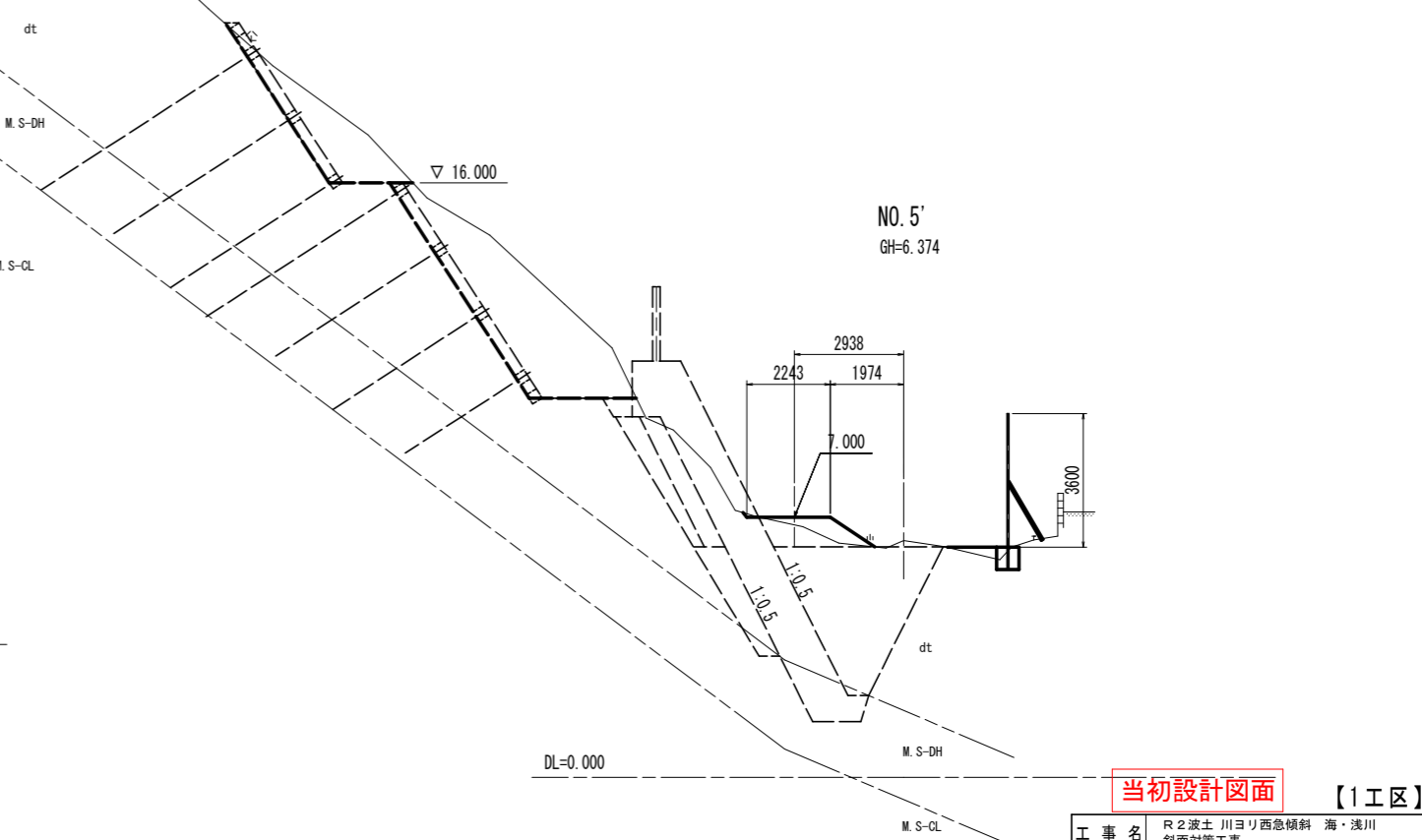
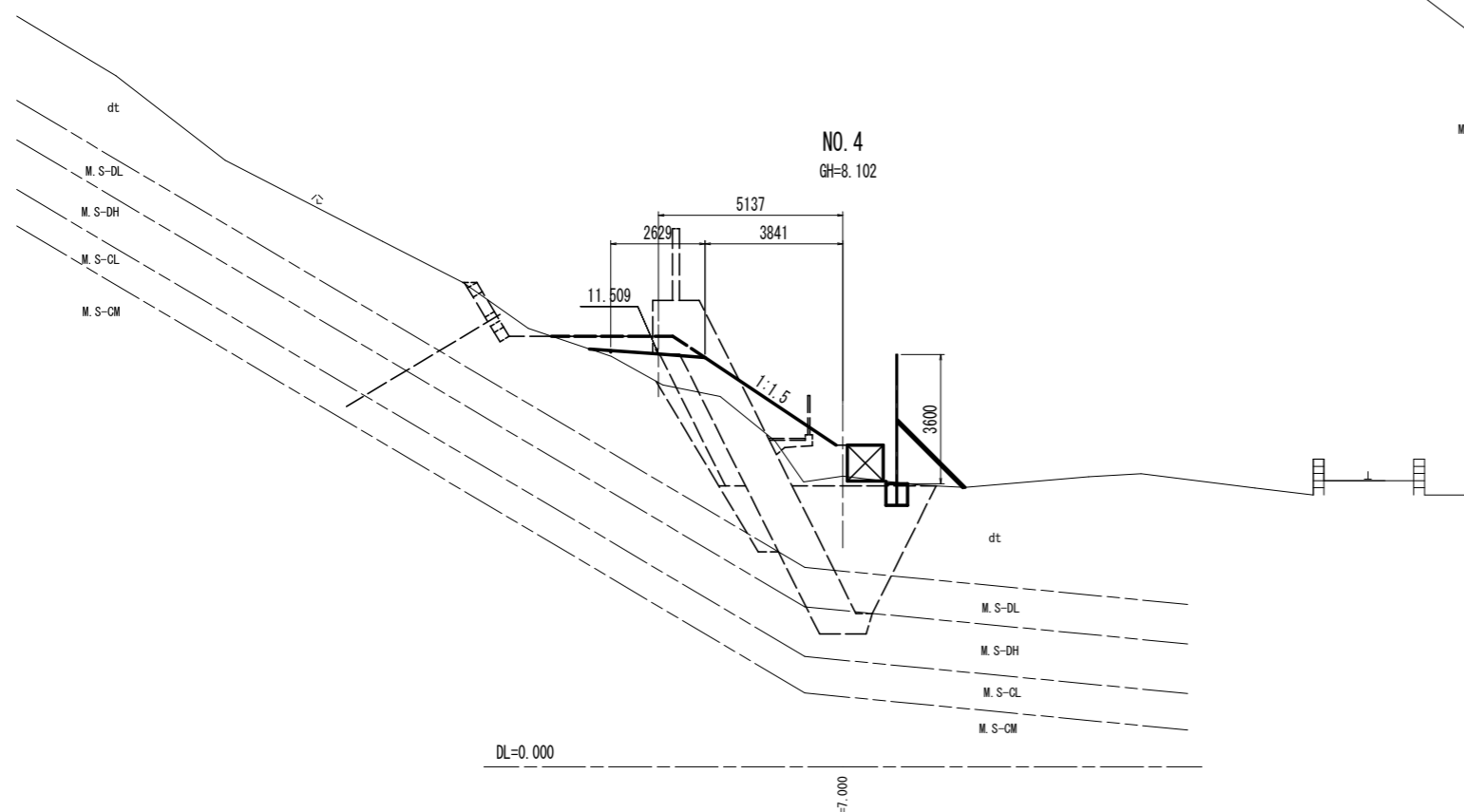
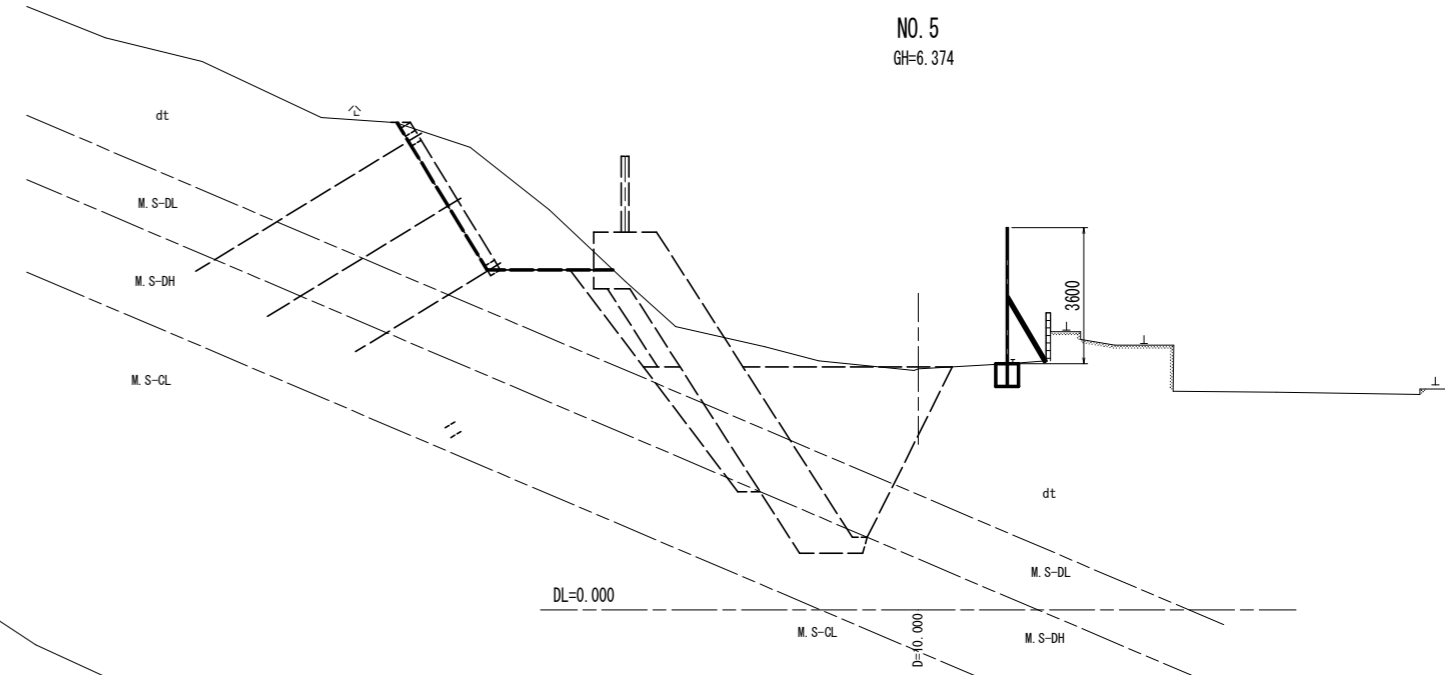
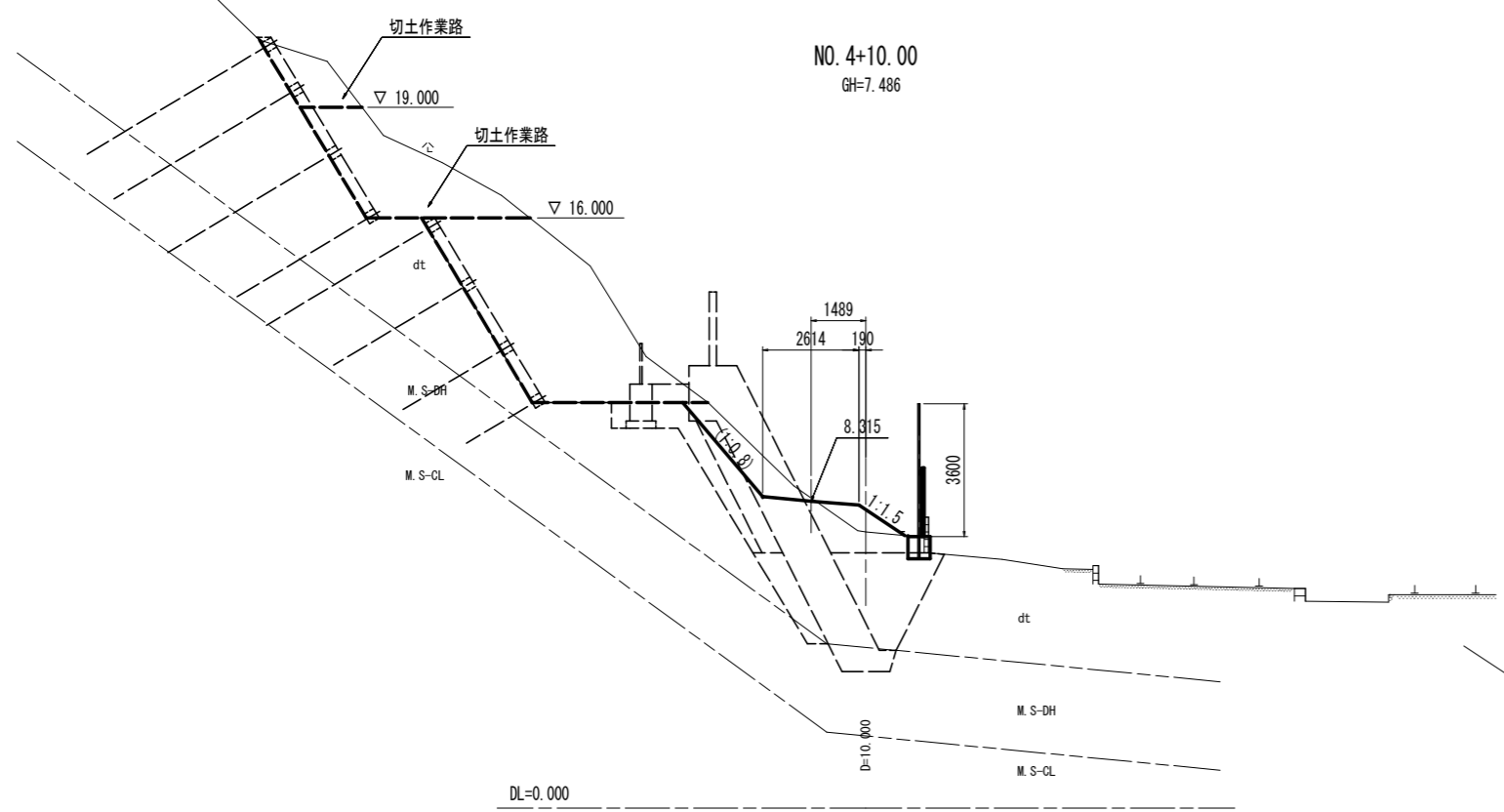
- 1) 施工手順
 1. 二次施工ヤードの延伸 → 2. 吹付のり枠等の施工 → 3. 仮設防護柵 (H=3.6m) 整備
 → 4. NO. 4+10付近切土のり面の施工及び仮設道路-3の整備 → 5. 終点側より仮設道路及び防護柵を撤去しながら擁壁を順次構築する
- 2) 二次施工ヤードの延伸及び吹付のり枠等の施工
 ・ 標高21.0mから14.0mまで切土を行う。
 ・ 切土は完成形の吹付のり枠背面に沿って行う。
 ・ 切土後、鉄筋挿入工及び吹付のり枠工の施工を行う。
- 3) 仮設防護柵 (H=3.6m) 整備 (NO. 4付近～終点部)
 ・ コンクリート打設、単管、菱形金網 (コンパネ) 設置は人工施工となる。
- 4) NO. 4+10付近切土のり面の施工
 ・ NO. 3+13付近の二次施工ヤードより切土作業路を整備し、鉄筋挿入工及び吹付のり枠工の施工を行う。
 ・ 切土施工にあたっては、「のり面工展開図 (4/4)」を参照のこと。
- 5) 仮設道路-3の整備
 ・ 小型バックホウと特装車で二次施工ヤード (標高14.0m) から擁壁終点付近に至る仮設道路-3を整備する。
- 6) 擁壁構築
 ・ 仮設道路を利用して土作業や資材の搬入を行う。
 ・ 擁壁は適当なブロック毎に施工を行うものとするが、この時、仮設道路を撤去又は付け替えながら擁壁を施工するものとする。
 ・ 擁壁の施工は、仮設防護柵を撤去しながら終点側からの施工となる。

当初設計図面【1工区】

ステップ4に続く

工事名	R2 波土 川ヨリ西急傾斜 海・浅川 斜面对策工事
路線名等	川ヨリ西急傾斜地崩壊危険区域
工事箇所	海部郡海陽町浅川
図面名	施工計画参考平面図 (ステップ3 1/3)
縮尺	S=1:250 図面番号 9 / 12
会社名	
事業者名	徳島県南部総合県民局 (美波)

施工計画参考横断図 (ステップ3) (6/6) S=1:100



注) ・切土のり面の施工にあたり、切土作業路を適宜設置する。
 ・第2のり面は標高19.0mより上の鉄筋挿入工を施工後、
 標高16.0mまで掘削をおこなう。(のり面工展開図を参照)

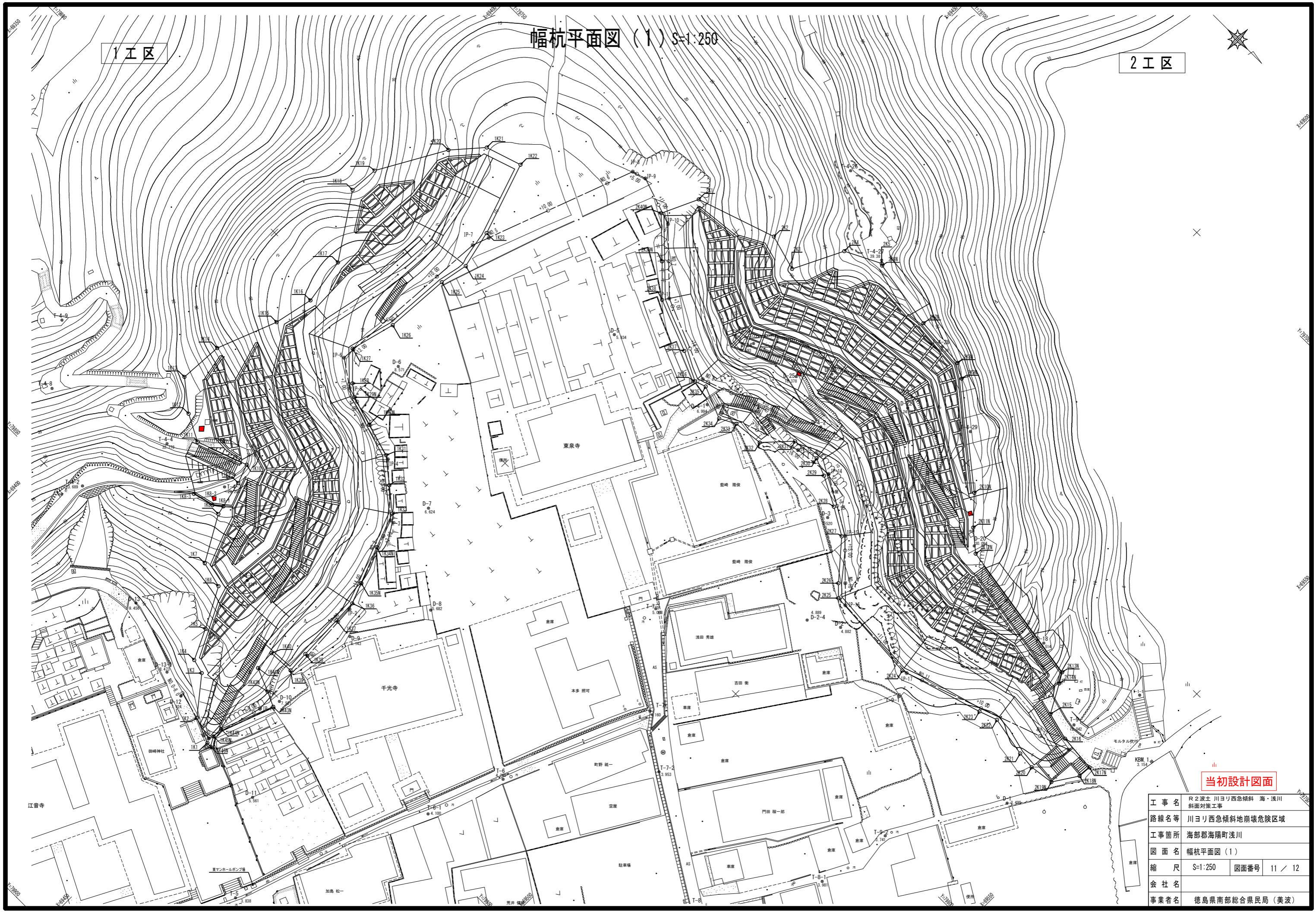
当初設計図面		【1工区】
工事名	R2波土川ヨリ西急傾斜海・浅川 斜面対策工事	
路線名等	川ヨリ西急傾斜地崩壊危険区域	
工事箇所	海部郡海陽町浅川	
図面名	施工計画参考横断図 (ステップ3) (6/6)	
縮尺	S=1:100	図面番号 10 / 12
会社名		
事業者名	徳島県南部総合県民局 (美波)	

幅杭平面図 (1) S=1:250



1工区

2工区



当初設計図面

工事名	R2波土川ヨリ西急傾斜海・浅川 斜面对策工事		
路線名等	川ヨリ西急傾斜地崩壊危険区域		
工事箇所	海部郡海陽町浅川		
図面名	幅杭平面図 (1)		
縮尺	S=1:250	図面番号	11 / 12
会社名			
事業者名	徳島県南部総合県民局 (美波)		

